



WWW.C-JAC.COM



微信公众号



阿里巴巴

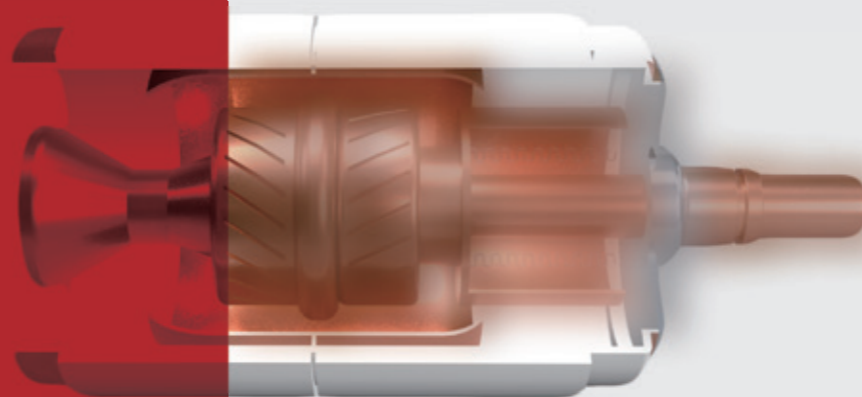


SHOCK

真空断路器专用油压缓冲器

ABSORBERS

BUILT AROUND YOU



- 西捷克科技股份有限公司
超卓工业股份有限公司
C-JAC INDUSTRIAL CO.,LTD

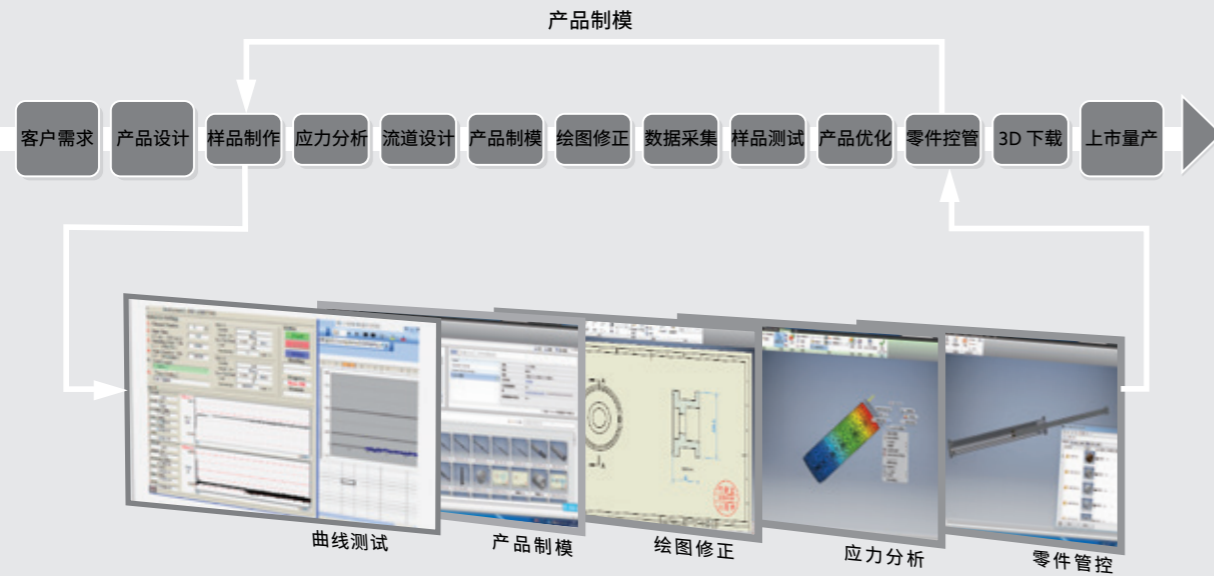
地址：臺灣臺中市西屯區工業 34 路 24 號
NO.24,Road34,Taichung Industrial Park,Taichung City
40768,Taiwan
Tel：886-4-23599369 Fax：886-4-23592869

- 蘇州西捷克緩衝科技有限公司
SU ZHOU C-JAC INDUSTRIAL CO.,LLC.

地址：中國蘇州市相城區渭塘鎮通成路 188 號
NO.188 Tongcheng Road,Weitang Town,Xiangcheng
District,Suzhou City,Jiangsu,China
Tel：86-512-69571769 Fax：86-512-69571069

研发分析系统

Research and analysis system



CJAC油压缓冲器优势

- 产品内管 100% 充填满液压油，产品阻尼效果统一稳定
- 产品任意角度安装，阻尼效果一致
- 外形尺寸通过优化设计，外形紧凑，便于安装
- OCO 第一次分闸与第二次分闸效果均一致
- CJAC 可提供低温液压油，保证低温工况正常运转
- 产品密封件为油压缓冲器专用密封件，可保证 100 万次内无漏油情况
- CJAC 缓冲器可将高压开关断路器机构分闸反弹降至最小，远低于行业标准 2mm

以安然
征服一切可能

目录

- 1 研发分析系统
CJAC 优势
- 3 自动补偿式
- 4 DLC 性能参数
- 7 可调整式
- 8 DLD 性能参数

自动补偿式(DLC系列)

Automatic compensation type

性能参数

在高压断路器中，油压缓冲器是非常重要的核心配件。首先，断路器在分合闸时，机构动作使灭弧室动端拉开至限定的位置，高速运动会产生剧烈碰撞，金属的碰撞必然会产生反弹。反弹使断口的开距减小，使断口的耐压降低，严重时分闸失败。

CJAC 专门为断路器设计了断路器专用油压缓冲器，断路器专用油压缓冲器可以很好地将分闸时所产生的碰撞能量吸收，使反弹降至最小。

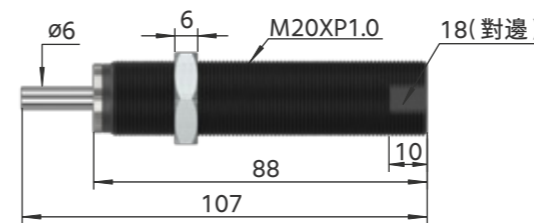
为了减小燃弧时间，断路器要求分闸速度越快越好，为了减少断路器分闸速度的影响，我们专门为此设计了较为平顺的前段阻尼。

- 材質 —— 外管：AISI1215、STKM11A 發黑氧化、鍍鎳及鍍鋅處理增強防鏽性能
活塞桿：堅硬的鍍鉻處理 + 特殊的密封件使之擁有更長的使用壽命
活塞：使用耐磨性能俱佳的材料來保證持久穩定的緩衝效果
- 速度範圍 —— 0.5~5.0m/s (可定制 20m/s)
- 溫度範圍 —— -20~+85℃ (可定制 -40~+85℃)
- 安裝方式 —— CJAC 為您提供螺母 (NUT)、法蘭 (F) 多種安裝方式，也可根據您的需求進行訂製
- 特殊需要 —— CJAC 可根據您的使用情況進行特殊訂製

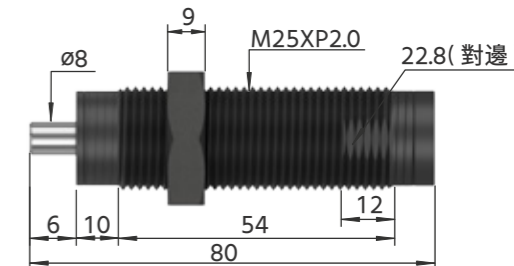


通过荷兰 KEMA 试验验证

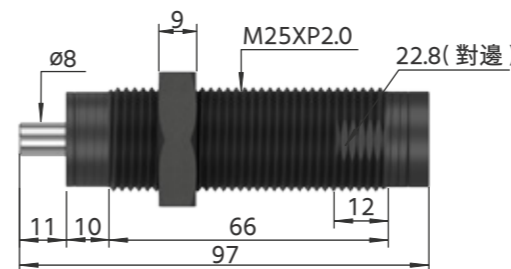
DLC2019



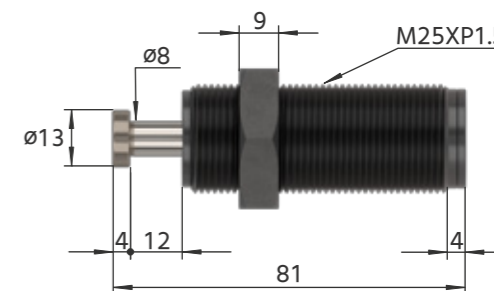
DLC2506



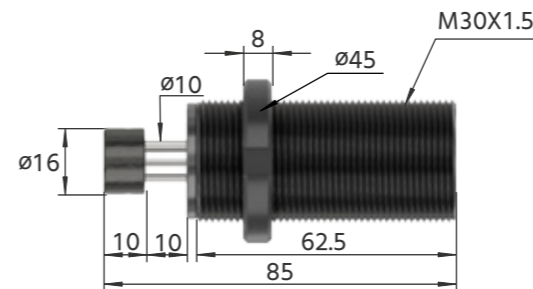
DLC2511



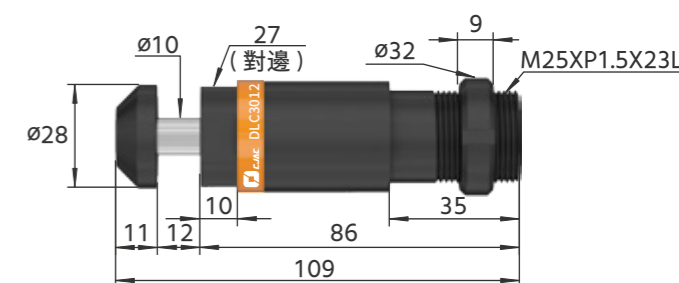
DLC2512



DLC3010



DLC3012



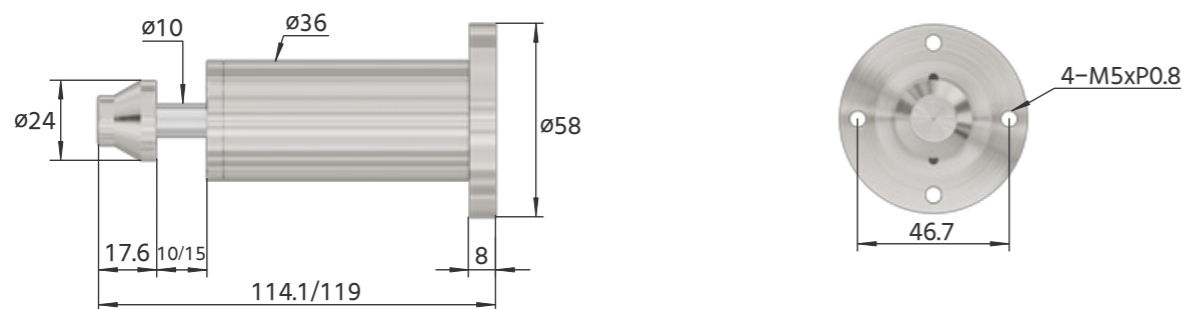
型號	行程 mm	最大吸收能量 Nm(E _T)	小時吸收能量 Nm(E _{Tc})	最大有效重量 kg(Me)	最高撞擊速度 m/s(v)	無撞擊頭	有撞擊頭	工作溫度 (未凍結) °C	重量 g
DLC2019	19	160	162,000	36	3.0	o	—	-30~+85	165
DLC2506	6	19.6	13,000	9.8	2.0	o	—	-30~+85	195
DLC2511	11	35	23,200	120	3.0	o	—	-30~+85	200
DLC2512	12	38	25,900	100	4.0	—	o	-40~+85	220
DLC3010	10	90	100,000	201	3.0	o	o	-20~+85	337
DLC3012	12	65	54,000	143	3.0	—	o	-20~+85	410

自动补偿式(DLC系列)

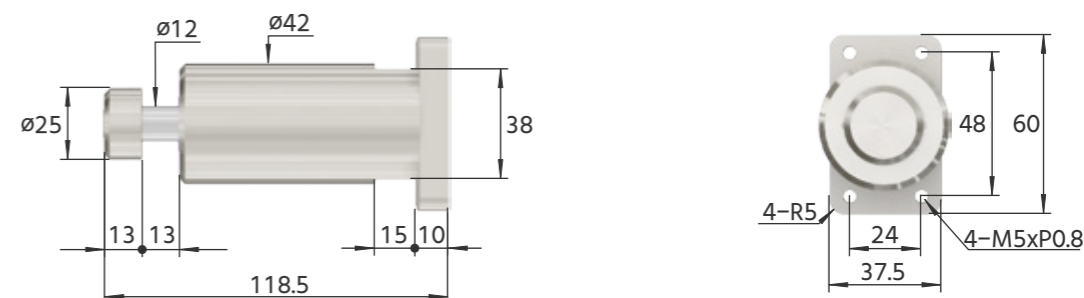
Automatic compensation type

性能参数

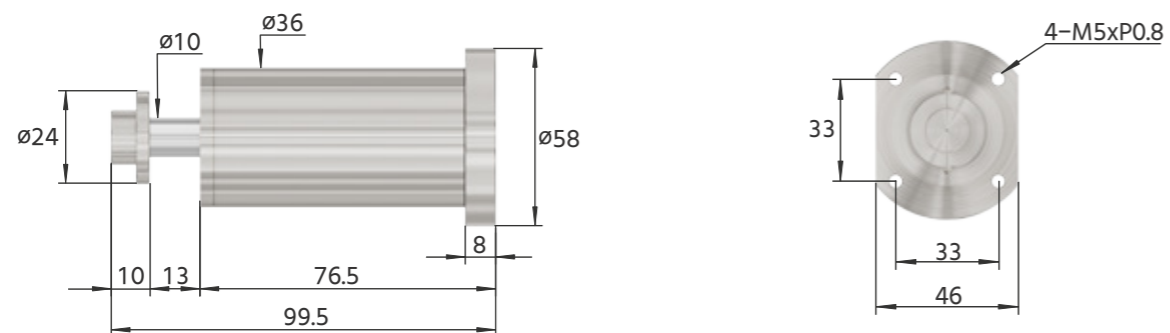
DLC3610/DLC3615



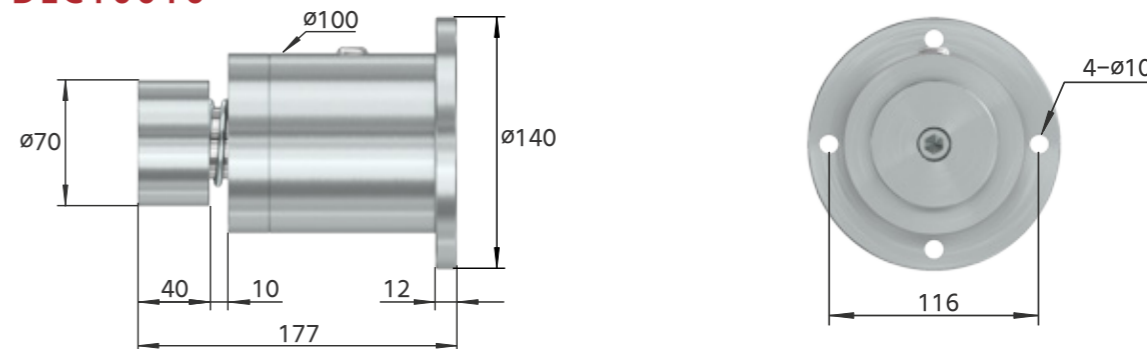
DLC4213



DLC3613



DLC10010



型號	行程 mm	最大吸收能量 Nm(E _T)	小時吸收能量 Nm(E _{TC})	最大有效重量 kg(Me)	最高撞擊速度 m/s(v)	工作溫度 (未凍結) °C	重量 g
DLC3610	10	60	54,000	260	3.5	-20~+85	634
DLC3613	13	78	70,200	270	3.8	-20~+85	540
DLC3615	15	84	75,600	400	4.0	-20~+85	650

型號	行程 mm	最大吸收能量 Nm(E _T)	小時吸收能量 Nm(E _{TC})	最大有效重量 kg(Me)	最高撞擊速度 m/s(v)	工作溫度 (未凍結) °C	重量 g
DLC4213	13	155	186,000	1,240	1.0	-20~+85	890
DLC10010	10	1050	1260,000	10	15	-40~+85	8800

可调整式(DLD系列)

Adjustable

性能参数

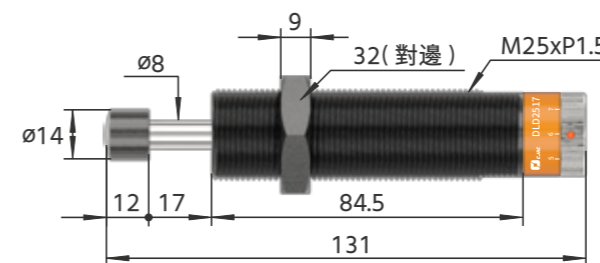
CJAC 专门为断路器设计了断路器专用油压缓冲器，断路器机构在设计制作过程中均有相关尺寸公差，每个断路器实际所产生的冲击力、撞击速度，均有相关公差。如断路器机构对油压缓冲器动能吸收效果要求较高，此时可使用可调油压缓冲器进行阻尼力调整，将其调整到最佳阻尼力刻度，可应对断路器机构公差产生的不同撞击动能，满足断路器机构应用需求。

相较 DLC 系列，DLD 系列拥有更高的能力吸收，更大的适用范围。

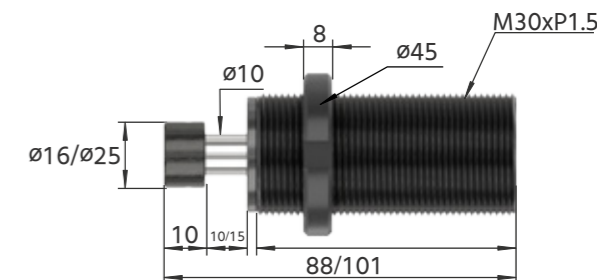
- 材質 —— 外管：AISI1215、STKM11A 發黑氧化、鍍鎳及鍍鋅處理增強防鏽性能
 活塞桿：堅硬的鍍鉻處理 + 特殊的密封件使之擁有更長的使用壽命
 活塞：使用耐磨性能俱佳的材料來保證持久穩定的緩衝效果
- 速度範圍 —— 0.5~5.0m/s (可定制 20m/s)
- 溫度範圍 —— -20~+85℃ (可定制 -40~+85℃)
- 安裝方式 —— CJAC 為您提供螺母 (NUT)、法蘭 (F) 多種安裝方式，也可根據您的需求進行訂製
- 特殊需要 —— CJAC 可根據您的使用情況進行特殊訂製



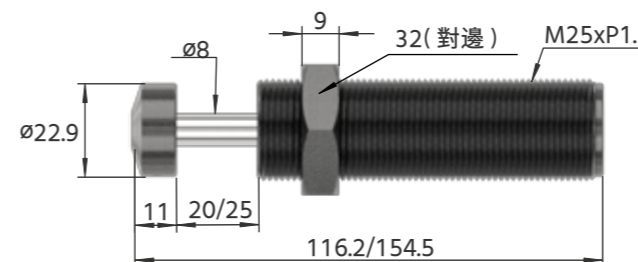
DLD2517



DLD3010/DLD3015



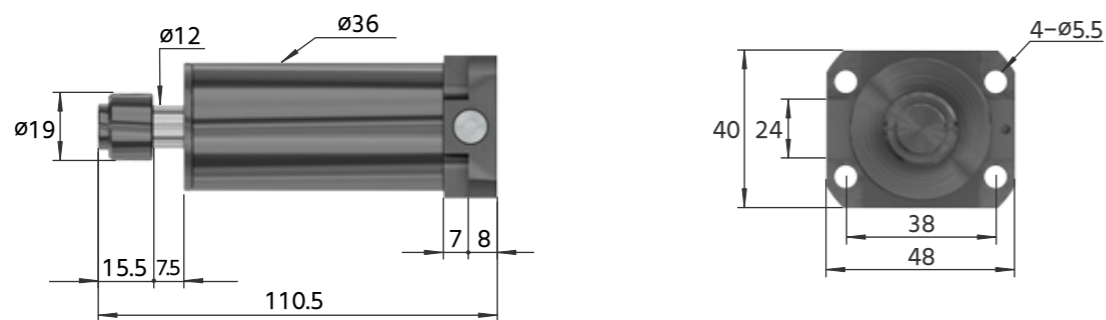
DLD2520/ET300



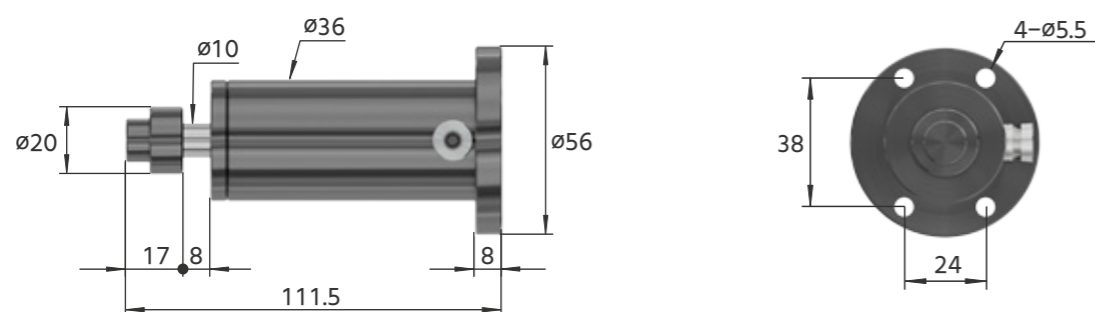
型號	行程 mm	最大吸收能量 Nm(E _T)	小時吸收量 Nm(E _{Tc})	最大有效重量 kg(Me)	最高撞擊速度 m/s(v)	定位螺帽 SC	工作溫度 (未凍結) °C	重量 g
DLD2517	17	55	37,200	300	1.5	o	-20~+85	337
DLD2520	20	68	43,200	200	4.5	o	-20~+85	269
ET300	25	84	75,600	240	4.0	o	-20~+85	364
DLD3010	10	65	54,000	143	3.0	—	-20~+85	342
DLD3015	15	98	81,400	250	3.0	—	-20~+85	368

可調整式(DLD系列) Adjustable

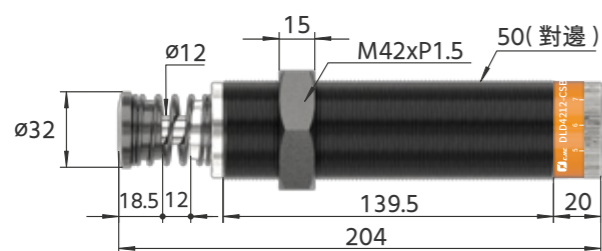
DLD3607



DLD3608



DLD4212



型號	行程 mm	最大吸收能量 Nm(E _T)	小時吸收量 Nm(E _{Tc})	最大有效重量 kg(Me)	最高撞擊速度 m/s(v)	定位螺帽 SC	工作溫度 (未凍結) °C	重量 g
DLD3607	7.5	65	85,800	240	4.0	—	-20~+85	667
DLD3608	8	75	99,000	306	4.0	—	-20~+85	620
DLD4212	12	140	168,000	1,100	8.0	—	-40~+85	1610

SPEED UP SINCE 1987 & PROTECTION

真空断路器专用油压缓冲器

DL SERIES

