



超卓工業股份有限公司

Outstanding Motion Controls



**SHOCK** HD SERIES  
HEAVY DUTY  
**ABSORBERS**  
**BUILT AROUND YOU**



WWW.C-JAC.COM

■ 西捷克科技股份有限公司  
超卓工業股份有限公司  
C-JAC INDUSTRIAL CO.,LTD.

臺灣臺中市西屯區工業34路24號  
NO.24,Road34,Taichung Industrial Park,Taichung City 40768,  
Taiwan  
TEL:886-4-23599369 Fax:886-4-23592869

■ 蘇州西捷克緩衝科技有限公司  
C-JAC INDUSTRIAL CO.,LTD.

中國蘇州市相城區渭塘鎮通成路188號  
NO.188 Tongcheng Road,Weitang Town,Xiangcheng District,  
Suzhou City,Jiangsu,China  
TEL:86-512-69571769 Fax:86-512-69571069

1987



臺灣超卓工業成立

1995

首次參加  
德國漢諾威PTC展

1996

首次參加  
芝加哥IFPE展

1997

參加日本東京IFPEX展  
與氣立可進行OEM合作

1999

通過ISO9001:1994認證  
成立中國東莞銷售據點

2000

成立中國上海銷售據點  
成立超卓東莞工廠  
與亞德客進行OEM合作

2003

超卓上海工廠成立

2005



臺中超卓工業新廠成立



不忘初心 有求必應

臺灣西捷克科技有限公司成立於1987年。目前集團擁有兩家工廠，九家辦事處，員工逾200人。主要生產的產品包括油壓緩器、精密穩速器及空壓誘導止回閥等，銷售市場除了以國內產業以外，更於1999年積極拓展海外市場，同時相繼成立大陸東莞廠及上海青浦廠。為了強化公司的研發能力并拓展產能以供應國際市場，西捷克科技於2005年於臺中工業區建立總廠，作為掌握全球脈動，引領企業走向世界工廠的規模。

永續經營是企業生存發展的泉源，只有不斷完善產品的品質和滿足客戶的需求，不斷提高生產力，才能達成公司的發展目標，我們的發展目標是"以科技為先導，精益求精；以品質為第一，追求完美；以創新為動力，務實管理；以誠信待客戶，創造雙贏。"

“客戶至上，品質第一”

中國寧波辦事處成立  
與日本TSUBAKIEMERSON進行OEM合作  
與日本ODM.INC合作進入木屋制震市場

2007



進入高壓開關、斷路器領域

2009

中國青島辦事處成立  
中國高鐵引進轉向緩衝器  
與日本鍋清公司進行業務合作

2010

中國重慶辦事處成立

2012



蘇州西捷克成立

2013

中國深圳辦事處成立  
中國福建辦事處成立

2014

**HEAVY DUTY**  
進入重型工業、氣壓隔震領域  
通過歐盟RoHS認證

2015

中國天津辦事處成立  
中國成都辦事處成立  
中國東莞辦事處成立

2016

# 目錄

contents

- 1 特性
- 2 結構原理
- 3 計算範例
- 5 性能參數
- 8 附件
- 10 使用說明
- 11 應用範圍

## 特性

HD重型緩衝器提供大型機械設備一個安全的作業環境。在符合工業安全的標準為前提之下，CJAC設計了大行徑、長行程、高吸收能量的重型油壓緩衝器應用於各種不同條件的作業環境，實現了大型機械設備穩定的線性減速。

### 材質

外管：鍍鋅處理增強防鏽能力

活塞：使用耐磨性能極佳的材料來保證持久穩定的緩衝效果

活塞桿：堅硬的鍍鉻處理+特殊的密封件使之擁有更長的使用壽命

### 溫度範圍

-10 ~ +80°C

### 型號說明

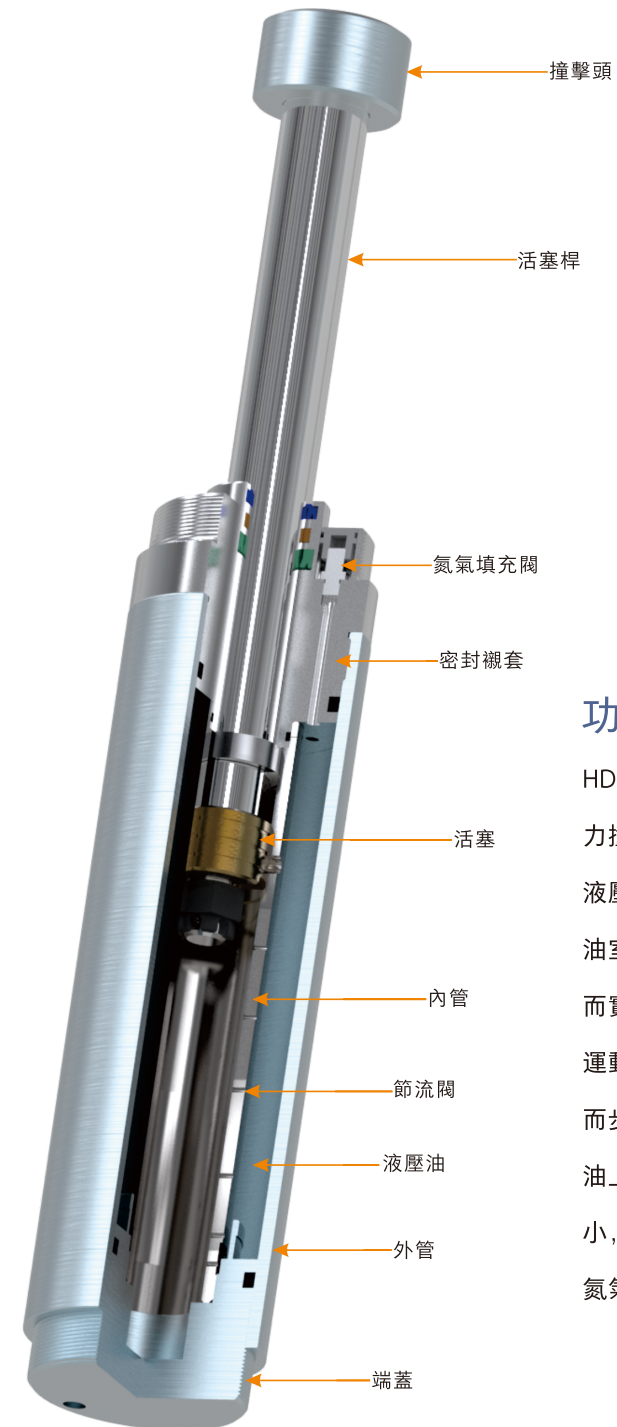
HD - 75 - 100 - R - A - 00001

型號 活塞徑(mm) 緩衝行程(mm) 安裝方式 配件 生產序號

型號	活塞徑(mm)	緩衝行程(mm)	安裝方式	配件
HD	40	50~1000	F 前法蘭	A 安全鏈
	50	50~1400	R 後法蘭	C 消音套
	75	50~1800	FR 前後法蘭	E 放大的撞擊頭
	100	50~1200	S 前腳架	P 波紋管
	125	50~1200	SS 前後腳架	T 金屬套管
	160	50~1200	M U型夾	
			V 垂直安裝	

● HD可為客戶製作特殊定制產品，請提供給我們所有的相關資訊，以滿足您的需求

## 結構原理



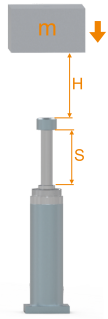
### 功能原理

HD內部填滿了液壓油和氮氣，當撞擊頭受外力撞擊時，活塞桿被壓入缸體內，活塞迫使液壓油從不同大小的節流孔中流出，進入儲油室，隨著行程減少節流孔逐漸被關閉，從而實現對運動物體的線性減速。

運動物體的移動速度隨著緩衝器行程的減少而步減小。液壓油流入儲油室，原本在液壓油上方的氮氣被活塞桿的壓入使其體積變小，壓力不斷增大，當負載撤離時，活塞在氮氣的壓力作用下將活塞桿復原至原位。

# 計算範例

## 1.自由落體



**使用條件**

m = 1500 Kg  
H = 0.5m  
S = 0.25m  
C = 1/hr

**公式及計算演示**

$E_k = m \cdot g \cdot H = 7358\text{Nm}$   
 $E_D = m \cdot g \cdot S = 3679\text{Nm}$   
 $E_T = E_k + E_D = 11037\text{Nm}$   
 $E_{TC} = E_T \cdot C = 11037\text{Nm/hr}$

選型  
HD40-250

## 2.水平運動



**使用條件**

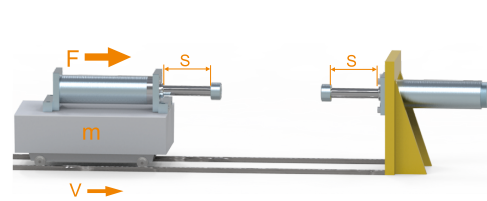
m = 15000 Kg  
v = 2.0m/s  
F = 4000N  
S = 0.25m  
C = 5/hr

**公式及計算演示**

$E_k = \frac{mv^2}{2} = 30000\text{Nm}$   
 $E_D = F \cdot S = 1000\text{Nm}$   
 $E_T = E_k + E_D = 31000\text{Nm}$   
 $E_{TC} = E_T \cdot C = 155000\text{Nm/hr}$

選型  
HD75-250

## 3.水平運動物體帶緩衝器



**使用條件**

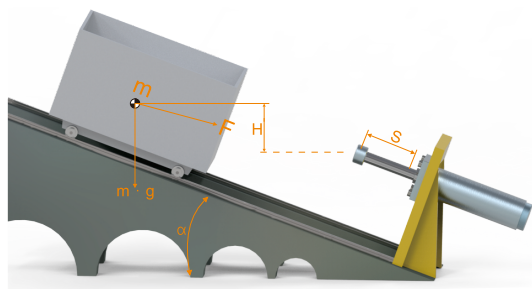
m = 12000 Kg  
v = 2.8m/s  
F = 5000N  
S = 0.5m  
C = 8/hr

**公式及計算演示**

$E_k = \frac{mv^2}{2} = 23520\text{Nm}$   
 $E_D = F \cdot S = 2500\text{Nm}$   
 $E_T = E_k + E_D = 26020\text{Nm}$   
 $E_{TC} = E_T \cdot C = 208160\text{Nm/hr}$

選型  
HD50-500

## 4.斜坡運動



**使用條件**

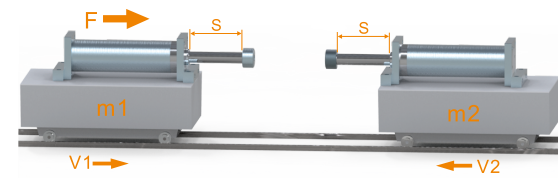
m = 10000 Kg  
H = 0.5m  
alpha = 20°  
S = 0.5m  
C = 4/hr

**公式及計算演示**

$E_k = m \cdot g \cdot H = 49050\text{Nm}$   
 $E_D = m \cdot g \cdot \sin \alpha \cdot S = 16776\text{Nm}$   
 $E_T = E_k + E_D = 65826\text{Nm}$   
 $E_{TC} = E_T \cdot C = 263304\text{Nm/hr}$

選型  
HD75-500

## 5.兩水平運動物體相撞



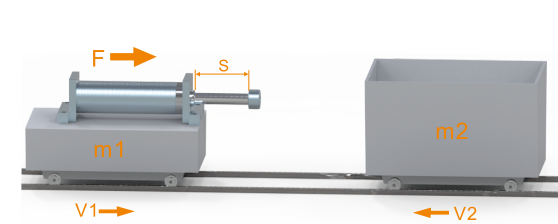
### 使用條件 公式及計算演示

m1 = 18000 Kg  
m2 = 16000 Kg  
v1 = 2.0m/s  
v2 = 1.8m/s  
F = 5000N  
S = 0.5m  
C = 10/hr

$E_k = \frac{(m1 \cdot m2) \cdot (v1+v2)^2}{4(m1+m2)} = 30579\text{Nm}$   
 $E_D = F \cdot S = 2500\text{Nm}$   
 $E_T = E_k + E_D = 33079\text{Nm}$   
 $E_{TC} = E_T \cdot C = 330790\text{Nm/hr}$

選型  
HD50-500

## 6.兩水平運動物體相撞



### 使用條件 公式及計算演示

m1 = 10000 Kg  
m2 = 20000 Kg  
v1 = 1.5m/s  
v2 = 1.5m/s  
F = 6000N  
S = 0.5m  
C = 8/hr

$E_k = \frac{(m1 \cdot m2) \cdot (v1+v2)^2}{2(m1+m2)} = 30000\text{Nm}$   
 $E_D = F \cdot S = 3000\text{Nm}$   
 $E_T = E_k + E_D = 33000\text{Nm}$   
 $E_{TC} = E_T \cdot C = 264000\text{Nm/hr}$

選型  
HD50-500

符號	單位	說明
$E_D$	(Nm)	驅動能量
$E_k$	(Nm)	動能
$E_T$	(Nm)	總合能量
$E_{TC}$	(Nm)	每小時總合能量
F	(N)	推進力
g	(m/s <sup>2</sup> )	重力加速度 (9.81m/s <sup>2</sup> )
H	(m)	高度
m	(Kg)	重量
Me	(Kg)	有效重量
S	(m)	行程
C	(/hr)	每小時撞擊次數
v	(m/s)	撞擊速度
Ve	(m/s)	有效撞擊速度
FN	(N)	反作用力
a	(m/s <sup>2</sup> )	減速度
t	(s)	制動時間

公式

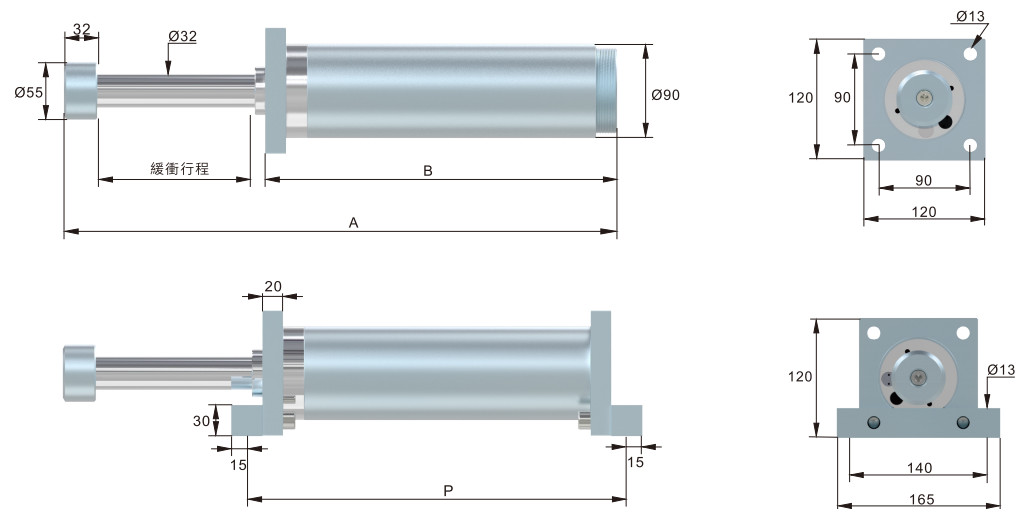
反作用力  $F_N = \frac{E_T \cdot 1.5^*}{S}$       制動時間  $t = \frac{2 \cdot S}{V_e} \cdot 1.2^*$       減速率  $a = -\frac{V_e^2}{2 \cdot S} \cdot 1.2^*$       行程  $S = \frac{V_e^2}{2 \cdot a} \cdot 1.2^*$

\*計算最適合的型號，保留安全餘量！

# 性能參數

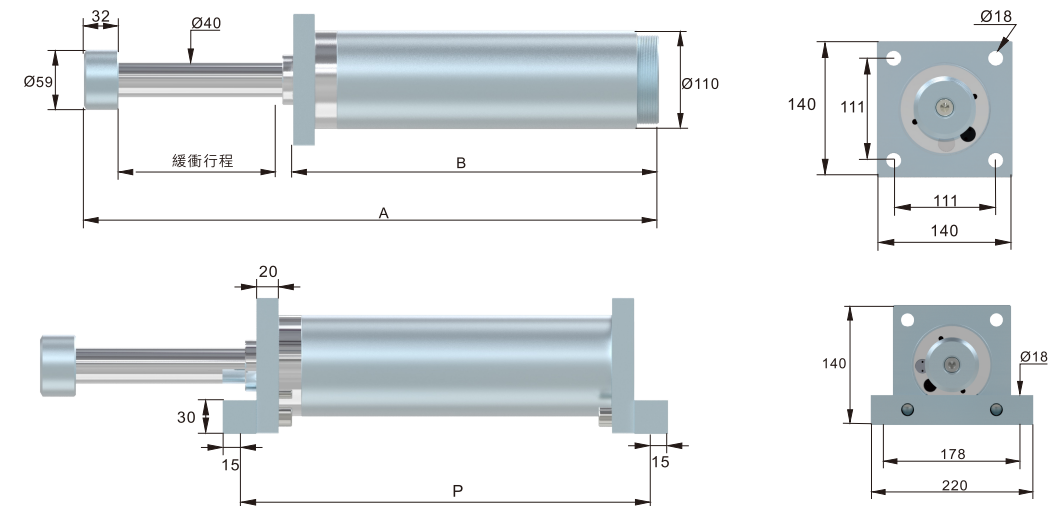
## HD40系列

型號	緩衝行程 (mm)	活塞徑 (mm)	最大吸收能量 (Nm)	最大反作用力 (N)	每小時最大吸收能量 (Nm)	水平安裝			垂直安裝			最大偏角度	
						A mm	B mm	P mm	A mm	B mm	P mm	緊急場所	恆定負載
HD40-050	50	40	3,000	80,000	90,000	298	206	236	298	206	236	2.5°	2.5°
HD40-100	100	40	6,000	80,000	180,000	398	256	286	448	306	336	2.5°	2.0°
HD40-150	150	40	9,000	80,000	270,000	498	306	336	548	356	386	2.5°	2.0°
HD40-200	200	40	12,000	80,000	360,000	598	356	386	648	406	436	2.5°	2.0°
HD40-250	250	40	16,000	80,000	480,000	698	406	436	798	506	536	2.5°	1.0°
HD40-300	300	40	19,000	80,000	570,000	798	456	486	908	566	596	2.5°	1.0°
HD40-350	350	40	22,000	80,000	660,000	898	506	536	998	606	636	2.0°	1.0°
HD40-400	400	40	25,000	80,000	750,000	1008	566	596	1128	686	716	2.0°	0.5°
HD40-450	450	40	28,000	80,000	840,000	1118	626	656	1298	806	836	1.5°	0.5°
HD40-500	500	40	32,000	80,000	960,000	1228	686	716	1348	806	836	1.5°	0.5°
HD40-600	600	40	38,000	80,000	950,000	1448	806	836	1568	926	956	1.0°	0.5°
HD40-650	650	40	41,000	80,000	1025,000	1558	866	896	1738	1046	1076	1.0°	0.5°
HD40-700	700	40	44,000	80,000	1100,000	1668	926	956	1848	1106	1136	1.0°	0.5°
HD40-750	750	40	48,000	80,000	1200,000	1778	986	1016	1958	1166	1196	1.0°	0.5°
HD40-800	800	40	51,000	80,000	1275,000	1888	1046	1076	2068	1226	1256	1.0°	0.5°
HD40-900	900	40	50,000	80,000	1000,000	2108	1166	1256	2283	1341	1371	1.0°	0.5°
HD40-1000	1000	40	48,000	80,000	960,000	2328	1286	1316	2568	1526	1556	1.0°	0.5°
HD40-1100	1100	40	45,000	80,000	900,000	2516	1406	1436	2788	1646	1676	1.0°	0.5°
HD40-1200	1200	40	43,000	80,000	860,000	2768	1526	1556	2993	1751	1781	1.0°	0.5°



## HD50系列

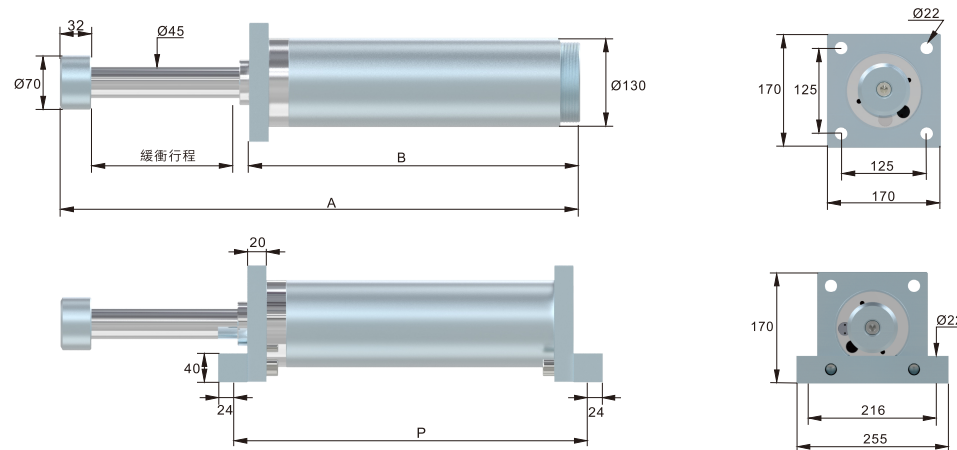
型號	緩衝行程 (mm)	活塞徑 (mm)	最大吸收能量 (Nm)	最大反作用力 (N)	每小時最大吸收能量 (Nm)	水平安裝			垂直安裝			最大偏角度	
						A mm	B mm	P mm	A mm	B mm	P mm	緊急場所	恆定負載
HD50-050	50	50	4,000	120,000	120,000	310	218	248	310	218	248	2.5°	2.5°
HD50-100	100	50	9,000	120,000	270,000	409	267	297	459	317	347	2.5°	2.0°
HD50-150	150	50	14,000	120,000	420,000	509	317	347	544	352	382	2.5°	2.0°
HD50-200	200	50	19,000	120,000	570,000	609	367	397	659	417	447	2.5°	2.0°
HD50-250	250	50	24,000	120,000	720,000	709	417	447	809	517	547	2.5°	1.0°
HD50-300	300	50	28,000	120,000	840,000	809	467	497	909	567	597	2.5°	1.0°
HD50-350	350	50	33,000	120,000	990,000	909	517	547	1019	627	657	2.0°	1.0°
HD50-400	400	50	38,000	120,000	1140,000	1009	567	597	1129	687	717	2.0°	0.5°
HD50-450	450	50	43,000	120,000	1290,000	1119	627	657	1299	807	837	1.5°	0.5°
HD50-500	500	50	48,000	120,000	1440,000	1229	687	717	1409	867	897	1.5°	0.5°
HD50-600	600	50	57,000	120,000	1425,000	1449	807	837	1629	987	1017	1.0°	0.5°
HD50-700	700	50	67,000	120,000	1675,000	1669	927	957	1849	1107	1137	1.0°	0.5°
HD50-800	800	50	76,000	120,000	1700,000	1889	1047	1077	2129	1287	1317	1.0°	0.5°
HD50-900	900	50	72,000	100,000	1440,000	2109	1167	1197	2369	1427	1457	1.0°	0.5°
HD50-1000	1000	50	72,000	90,000	1080,000	2329	1287	1317	2569	1527	1557	1.0°	0.5°
HD50-1100	1100	50	68,000	80,000	1020,000	2569	1427	1457	2819	1677	1707	1.0°	0.5°
HD50-1200	1200	50	64,000	67,000	960,000	2769	1527	1557	3169	1927	1957	1.0°	0.5°
HD50-1300	1300	50	61,000	60,000	915,000	3019	1677	1707	3419	2077	2107	1.0°	0.5°
HD50-1400	1400	50	57,000	56,000	855,000	3369	1927	1957	3669	2227	2257	1.0°	0.5°



# 性能參數

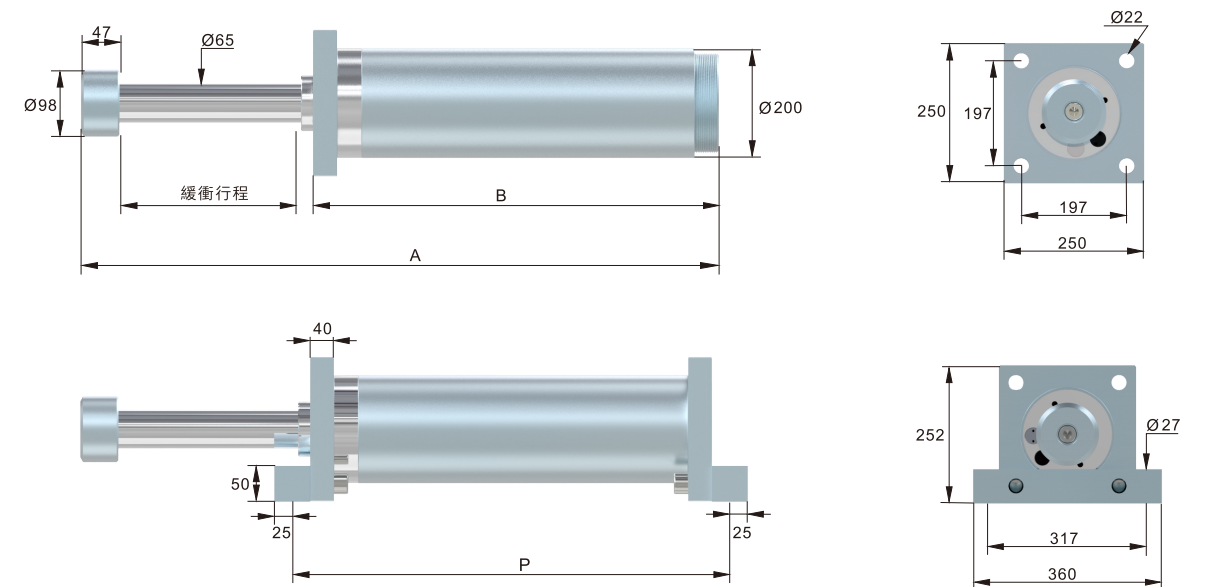
## HD75系列

型號	緩衝行程 (mm)	活塞徑 (mm)	最大吸收能量 (Nm)	最大反作用力 (N)	每小時最大吸收能量 (Nm)	水平安裝			垂直安裝			最大偏角度	
						A mm	B mm	P mm	A mm	B mm	P mm	緊急場所	恆定負載
HD75-050	50	75	9,600	240,000	288,000	318	226	258	318	226	258	2.0°	2.0°
HD75-100	100	75	19,200	240,000	576,000	418	276	308	418	276	308	2.0°	1.5°
HD75-150	150	75	28,800	240,000	864,000	540	348	380	540	348	380	2.0°	1.5°
HD75-200	200	75	38,400	240,000	1152,000	618	376	408	718	476	508	1.5°	1.0°
HD75-250	250	75	48,000	240,000	1440,000	718	426	458	868	576	608	1.5°	0.5°
HD75-300	300	75	57,600	240,000	1728,000	818	476	508	918	576	608	1.5°	0.5°
HD75-350	350	75	67,200	240,000	2016,000	918	576	608	1070	678	710	1.5°	0.5°
HD75-400	400	75	76,800	240,000	2304,000	1069	627	659	1171	729	761	1.5°	0.5°
HD75-450	450	75	86,400	240,000	2592,000	1170	678	710	1322	830	862	1.5°	0.5°
HD75-500	500	75	96,000	235,000	2350,000	1271	729	761	1474	932	964	1.5°	0.5°
HD75-600	600	75	112,800	235,000	2820,000	1472	830	862	1675	1033	1065	1.0°	0.5°
HD75-700	700	75	136,900	230,000	3420,000	1674	932	964	1924	1182	1214	1.0°	0.5°
HD75-800	800	75	134,000	195,000	2680,000	1875	1033	1065	2024	1182	1214	1.0°	0.5°
HD75-900	900	75	134,000	185,000	2680,000	2124	1182	1214	2424	1482	1514	1.0°	0.5°
HD75-1000	1000	75	134,000	170,000	2010,000	2324	1282	1314	2604	1562	1594	1.0°	0.5°
HD75-1100	1100	75	134,000	160,000	2010,000	2524	1382	1414	2874	1732	1764	1.0°	0.5°
HD75-1200	1200	75	134,000	150,000	2010,000	2724	1482	1514	3140	1898	1930	1.0°	0.5°
HD75-1400	1400	75	134,000	140,000	2010,000	3274	1832	1864	3624	2182	2214	0.8°	0.3°
HD75-1500	1500	75	130,000	140,000	1300,000	3490	1948	1980	3874	2332	2364	0.8°	0.3°
HD75-1600	1600	75	120,000	140,000	1200,000	3724	2082	2114	4074	2432	2464	0.6°	0.2°
HD75-1800	1800	75	120,000	140,000	1200,000	4174	2332	2364	4574	2732	2764	0.5°	0.2°



## HD100系列

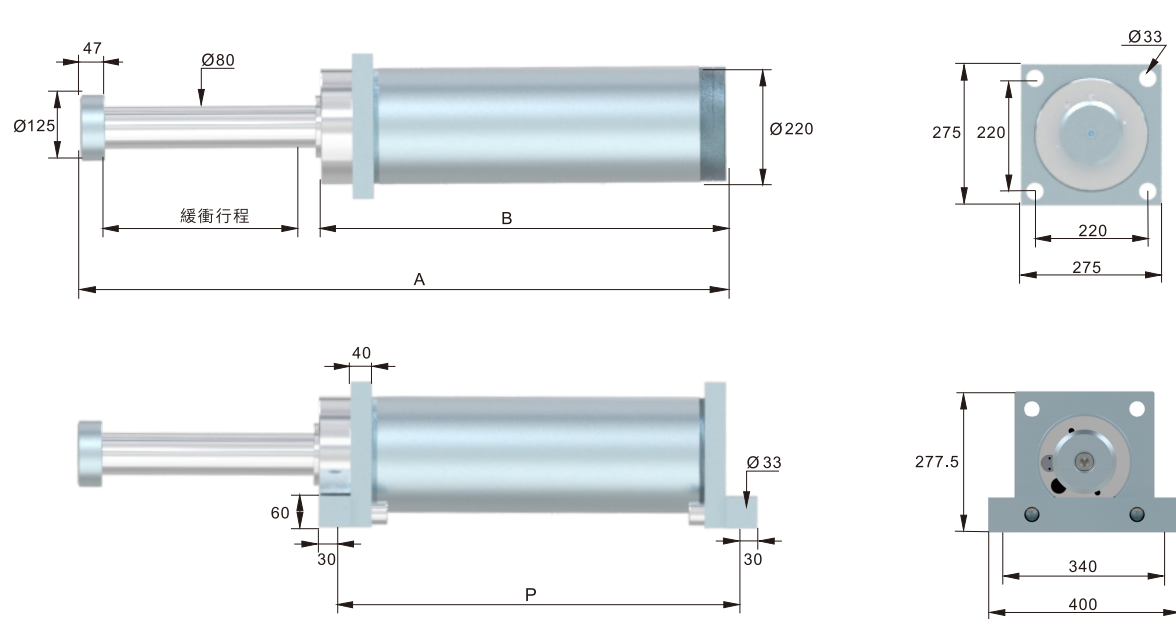
型號	緩衝行程 (mm)	活塞徑 (mm)	最大吸收能量 (Nm)	最大反作用力 (N)	每小時最大吸收能量 (Nm)	水平安裝			垂直安裝			最大偏角度	
						A mm	B mm	P mm	A mm	B mm	P mm	緊急場所	恆定負載
HD100-050	50	100	15,500	360,000	465,000	425	313	363	425	313	363	2.0°	2.0°
HD100-100	100	100	31,000	360,000	930,000	525	363	413	535	373	423	2.0°	1.5°
HD100-150	150	100	46,500	360,000	1395,000	625	413	463	645	433	483	2.0°	1.5°
HD100-200	200	100	62,000	360,000	1860,000	725	463	513	755	493	453	1.5°	1.0°
HD100-250	250	100	77,500	360,000	2325,000	825	513	563	865	553	603	1.5°	0.5°
HD100-300	300	100	93,000	360,000	2790,000	1000	643	693	1000	643	693	1.5°	0.5°
HD100-400	400	100	124,000	360,000	3720,000	1200	743	793	1200	743	793	1.5°	0.5°
HD100-500	500	100	155,000	360,000	4650,000	1405	848	898	1405	848	898	1.5°	0.5°
HD100-600	600	100	186,000	360,000	4650,000	1605	948	998	1635	978	1028	1.5°	0.5°
HD100-700	700	100	217,000	360,000	5425,000	1805	1048	1098	1845	1088	1138	1.0°	0.5°
HD100-800	800	100	248,000	360,000	4960,000	2015	1153	1203	2065	1203	1253	1.0°	0.5°
HD100-900	900	100	279,000	360,000	5580,000	2215	1253	1303	2285	1323	1373	1.0°	0.5°
HD100-1000	1000	100	250,000	300,000	5000,000	2415	1353	1403	2515	1453	1503	1.0°	0.5°
HD100-1200	1200	100	212,000	212,000	3180,000	2815	1553	1603	2965	1703	1753	1.0°	0.5°



# 性能參數

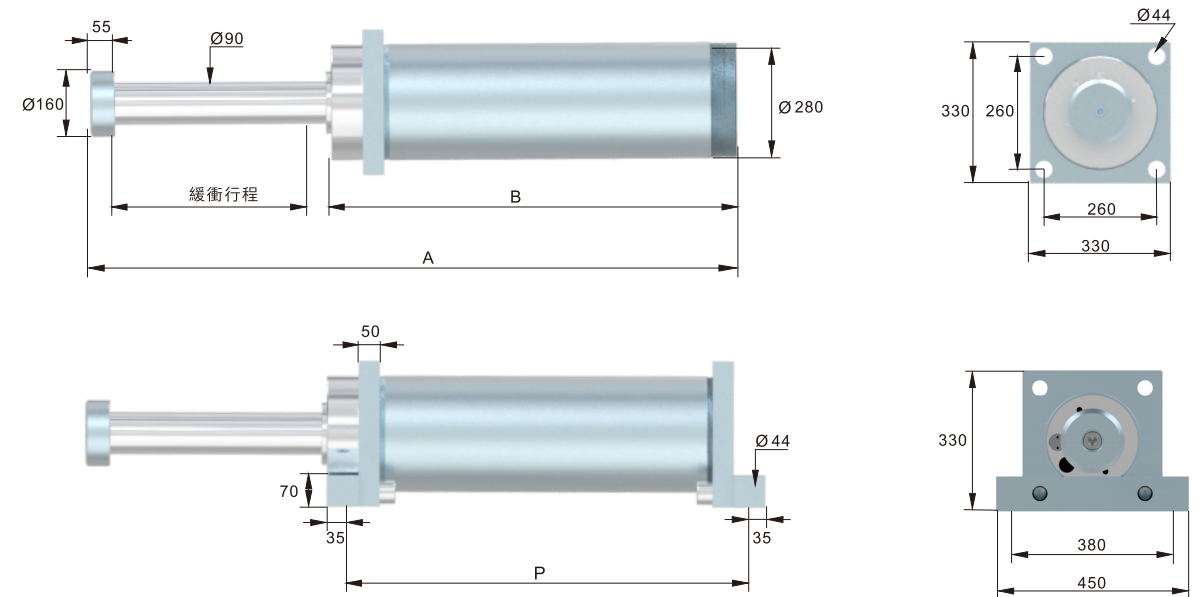
## HD125系列

型號	緩衝行程 (mm)	活塞徑 (mm)	最大吸收能量 (Nm)	最大反作用力 (N)	每小時最大吸收能量 (Nm)	水平安裝			垂直安裝			最大偏角度	
						A mm	B mm	P mm	A mm	B mm	P mm	緊急場所	恆定負載
HD125-050	50	125	23,000	552,000	690,000	462	295	355	462	295	355	2.0°	2.0°
HD125-100	100	125	46,000	552,000	1380,000	562	345	405	562	345	405	2.0°	1.5°
HD125-150	150	125	69,000	552,000	2070,000	622	395	455	662	395	455	2.0°	1.5°
HD125-200	200	125	92,000	552,000	2760,000	762	445	505	788	471	531	1.5°	1.0°
HD125-250	250	125	115,000	552,000	2875,000	872	505	565	898	531	591	1.5°	0.5°
HD125-300	300	125	138,000	552,000	3450,000	984	567	627	1020	603	663	1.5°	0.5°
HD125-400	400	125	185,000	552,000	4625,000	1227	710	770	1278	761	821	1.5°	0.5°
HD125-500	500	125	231,000	552,000	5775,000	1475	858	918	1537	920	980	1.5°	0.5°
HD125-600	600	125	277,000	552,000	5540,000	1723	1006	1066	1783	1066	1126	1.5°	0.5°
HD125-700	700	125	325,000	552,000	6500,000	1970	1153	1213	2050	1233	1293	1.0°	0.5°
HD125-800	800	125	370,000	552,000	5550,000	2219	1302	1362	2321	1404	1464	1.0°	0.5°
HD125-900	900	125	415,000	552,000	6225,000	2467	1450	1510	2574	1557	1617	1.0°	0.5°
HD125-1000	1000	125	460,000	552,000	4600,000	2715	1598	1658	2837	1720	1780	1.0°	0.5°
HD125-1200	1200	125	410,000	410,000	4100,000	3211	1894	1954	3368	2051	2111	1.0°	0.5°



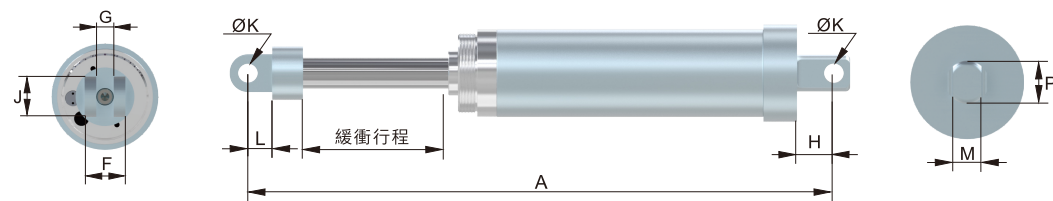
## HD160系列

型號	緩衝行程 (mm)	活塞徑 (mm)	最大吸收能量 (Nm)	最大反作用力 (N)	每小時最大吸收能量 (Nm)	水平安裝			垂直安裝			最大偏角度	
						A mm	B mm	P mm	A mm	B mm	P mm	緊急場所	恆定負載
HD160-050	50	160	37,500	900,000	1125,000	512	340	410	512	340	410	2.0°	2.0°
HD160-100	100	160	75,000	900,000	2250,000	612	390	460	612	390	460	2.0°	1.5°
HD160-150	150	160	112,000	900,000	2800,000	712	440	510	712	440	510	2.0°	1.5°
HD160-200	200	160	150,000	900,000	3750,000	812	490	560	812	490	560	1.5°	1.0°
HD160-250	250	160	190,000	900,000	4750,000	902	530	600	902	553	600	1.5°	0.5°
HD160-300	300	160	220,000	900,000	5500,000	1007	585	655	1007	585	655	1.5°	0.5°
HD160-400	400	160	300,000	900,000	6000,000	1217	695	765	1227	705	775	1.5°	0.5°
HD160-500	500	160	380,000	900,000	7600,000	1457	835	905	1467	845	1005	1.5°	0.5°
HD160-600	600	160	455,000	900,000	9100,000	1697	975	1045	1707	985	1055	1.5°	0.5°
HD160-700	700	160	530,000	900,000	10,600,000	1937	1115	1185	1957	1135	1205	1.0°	0.5°
HD160-800	800	160	605,000	900,000	9075,000	2177	1255	1325	2197	1275	1345	1.0°	0.5°
HD160-900	900	160	680,000	900,000	6800,000	2417	1395	1465	2437	1425	1495	1.0°	0.5°
HD160-1000	1000	160	795,000	900,000	7950,000	2657	1535	1605	2697	1575	1645	1.0°	0.5°
HD160-1200	1200	160	800,000	800,000	8000,000	3137	1815	1885	3187	1865	1935	1.0°	0.5°

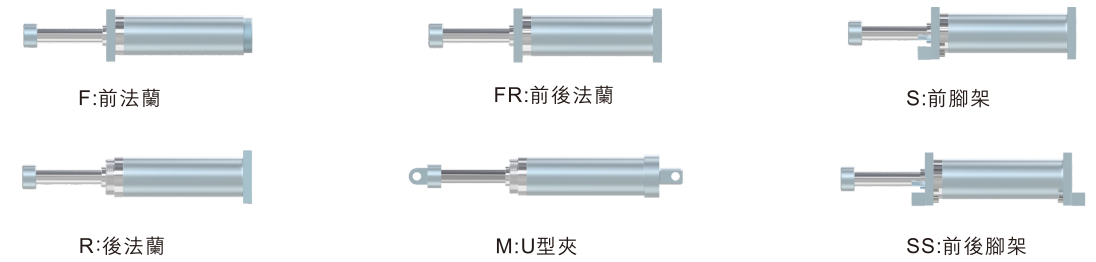


## U型夾

型號	A mm	F mm	G mm	H mm	J mm	K mm	L mm	M mm	P mm
HD40-050	382	38.1	16.3	35	38.1	20	38	25	38
HD40-100	482	38.1	16.3	35	38.1	20	38	25	38
HD40-150	582	38.1	16.3	35	38.1	20	38	25	38
HD40-200	682	38.1	16.3	35	38.1	20	38	25	38
HD40-250	782	38.1	16.3	35	38.1	20	38	25	38
HD40-300	882	38.1	16.3	35	38.1	20	38	25	38
HD50-050	398	55	25	34	40	20	40	25	40
HD50-100	497	55	25	34	40	20	40	25	40
HD50-150	597	55	25	34	40	20	40	25	40
HD50-200	697	55	25	34	40	20	40	25	40
HD50-250	797	55	25	34	40	20	40	25	40
HD50-300	897	55	25	34	40	20	40	25	40
HD75-050	432	90	38	32	60	25	45	38	60
HD75-100	520	90	38	32	60	25	45	38	60
HD75-150	642	90	38	32	60	25	45	38	60
HD75-200	736	90	38	32	60	25	45	38	60
HD75-250	838	90	38	32	60	25	45	38	60
HD75-300	940	90	38	32	60	25	45	38	60
HD100-050	570	140	65	50	100	50	70		
HD100-100	672	140	65	50	100	50	70		
HD100-150	772	140	65	50	100	50	70		
HD100-200	875	140	65	50	100	50	70		
HD100-250	976	140	65	50	100	50	70		
HD100-300	1143	140	65	50	100	50	70		
HD125-050	640	150	70	70	100	60	80		
HD125-100	751	150	70	70	100	60	80		
HD125-150	853	150	70	70	100	60	80		
HD125-200	955	150	70	70	100	60	80		
HD125-250	1055	150	70	70	100	60	80		
HD125-300	1157	150	70	70	100	60	80		

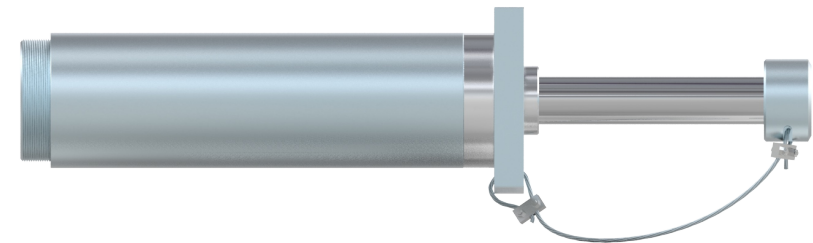


## 安裝方式



- 緩衝行程大於300mm，不建議使用後法蘭
- 我們也提供特殊的安裝必需件

## 安全鏈



! 為了安全起見，我們建議在HD系列重型緩衝器安裝高度大於2m時安裝防落安全鏈。

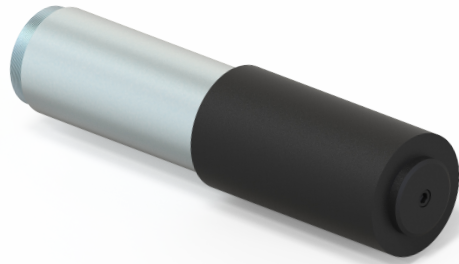
## 消音套



型號	D mm	F mm	E mm
HD40	59	25	49
HD50	59	25	49
HD75	80	25	66



## ■ 金屬套管



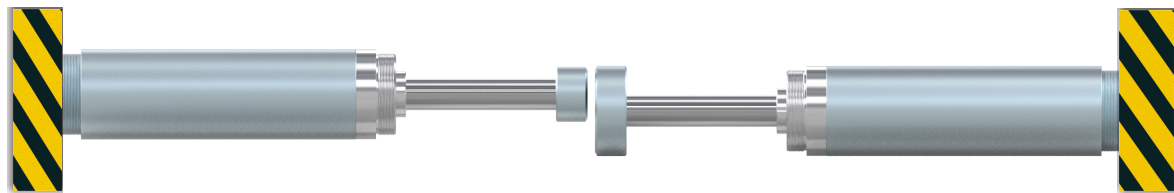
- 为了让活塞杆能避免被高温液体及金属碎屑溅射。我们为其制作了金属套管，金属套管更为坚固，且不易老化及破损。

## ■ 波紋管



- 为了让缓冲器适应更为恶劣的环境，我们为其定制防护波纹管，使活塞杆不受外界影响，以延长缓冲器寿命。

## ■ 加大的撞擊頭



- ! 應用：緩衝器撞擊緩衝器

- ! HD在發貨時已配有客戶選購的配件,當您收到貨物的時候請檢查各項配件是否齊全.在使用前請確保產品信息和訂貨信息一致

### 注意事項

- 1.在安裝時,請確保撞擊面和活塞桿保持垂直
- 2.在安裝時,法蘭固定螺栓不能小於安裝孔2mm
- 3.為了保護活塞桿，緩衝器行程500mm及以上的建議使用腳架或者前後法蘭的安裝方式
- 4.請勿在超過溫度範圍外使用，否則可能導致緩衝器性能提前衰退或損壞，這將產生系統損壞和機械事故
- 5.不要讓腐蝕液體接觸緩衝器，確保活塞桿運動區域乾淨，
- 6.緩衝器內部充入了高壓氣體，請勿擅自打開，以免受傷。

### 初次使用檢查

緩衝器第一次使用前應該檢查是否安裝正確並且用較小的緩衝速度和衝擊能量，前期的實際操作跟理論值保持一定差距，這樣能避免系統被破壞

### 大負載衝擊後檢查

HD在滿負載（例如：緊急情況使用）衝擊後需要再一次做減速或者減重驗證。檢查活塞桿是否能充分復歸，有無漏油現象，以及安裝配件是否牢固。

### 維護

HD是一個密封系統無需特別維護的緩衝器，當緩衝器不經常使用時（例如僅僅是為緊急停止系統而準備），應該在固定的時間內做安全檢查，檢查頻率不低於一年一次，檢查時注意活塞桿是否能完全延伸、完好無損。如果緩衝器經常使用，建議每三個月檢查一次。



自動倉儲

鐵路擋車器



汽車生產線

鋼鐵冶煉



## ■ 產品應用範圍

產品應用於自動倉儲系統、傳輸系統、龍門起重系統、水泥機械系統、造紙機械系統、大型生產流水線、大型機械手臂、橡塑膠機械、車輛製造業、造船廠、石化工廠、鋼鐵重工、交通運輸、貨運車、推、挖土機、搬運機械、吊車、礦井、礦車鐵路擋車器、閘門、港口機械、環保設備等。

港口機械



石油開採



遊樂設備

