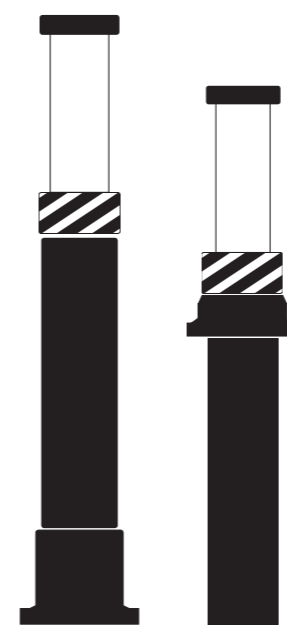




超卓工業股份有限公司  
BUILT AROUND YOU

Outstanding Motion Controls



**SHOCK** Since 1987

**ABSORBERS**

Safety and Protection

HI Series

西捷克科技股份有限公司  
超卓工業股份有限公司  
C-JAC INDUSTRIAL CO.,LTD

地址：臺灣臺中市西屯區工業 34 路 24 號  
NO.24,Road34,Taichung Industrial Park,Taichung City  
40768,Taiwan  
Tel: 886-4-23599369 Fax: 886-4-23592869

蘇州西捷克緩衝科技有限公司  
C-JAC INDUSTRIAL CO.,LTD

地址：中國蘇州市相城區渭塘鎮通成路 188 號  
NO.188 Tongcheng Road,Weitang Town,Xiangcheng  
District,Suzhou City,Jiangsu,China  
Tel: 86-512-69571769 Fax: 86-512-69571069



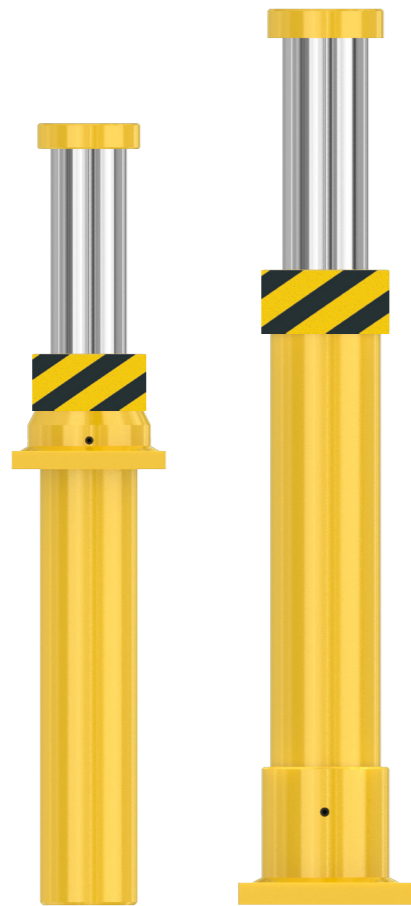
WWW.C-JAC.COM



微信公众号



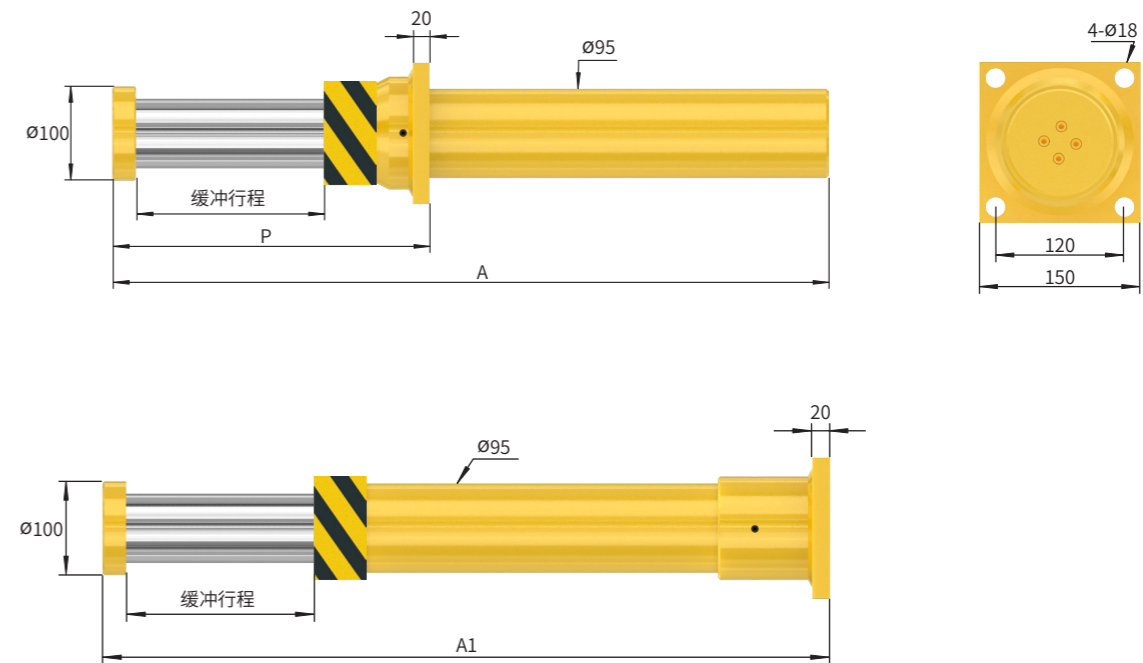
阿里巴巴



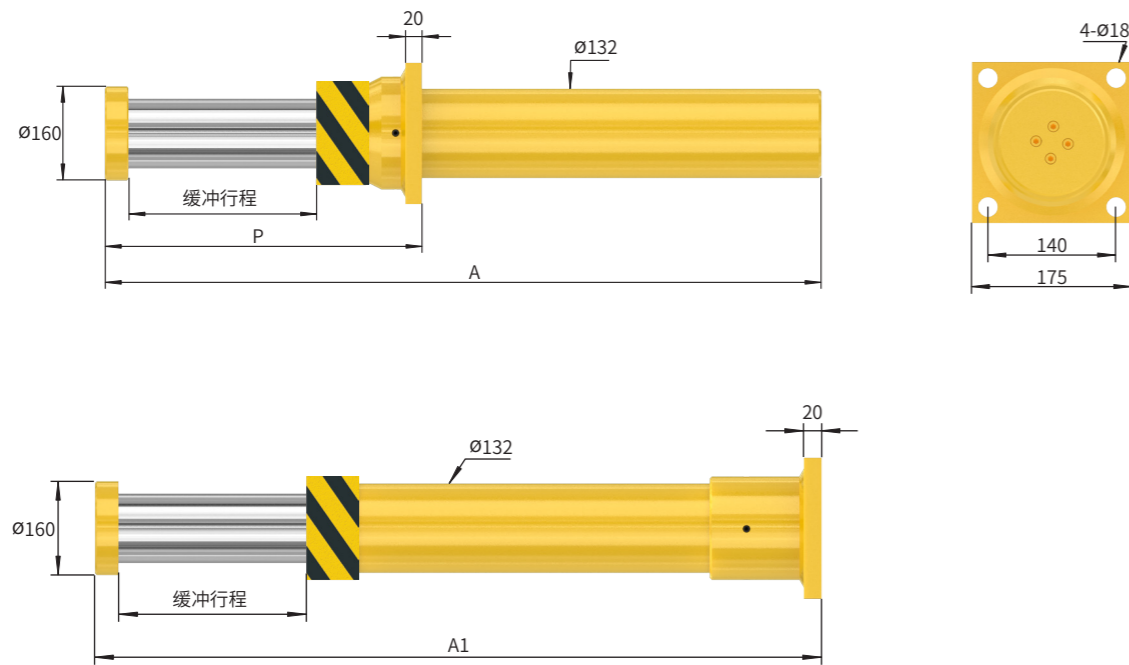
HI 系列是为重型机械设备的安全而设计的，广泛应用于港口、铁路、钢铁等行业，其特性为缸径大，吸收能量高等优点，能够有效降低重型机械设备的运动载荷。HI 系列采用气液分离式结构，利用氮气进行复归，维护简单。其工作原理是当撞击头受外力撞击时，活塞杆下移压迫液压油经过节流孔，产生阻尼力，同时液压油挤压气室的氮气，当负载移除时，高压氮气会压迫液压油推动活塞上移，使活塞杆复位，完成一次工作循环。

- 材質 —— 外管：碳钢烤漆处理增强防锈能力  
轴心：坚硬的镀铬处理 + 特殊的密封件使之拥有更长的使用寿命
- 溫度範圍 —— -10~+80°C
- 安裝方式 —— CJAC 為您提供法蘭、腳架等安裝方式
- 特殊需要 —— CJAC 可根據您的使用情況進行特殊訂製

型號	緩衝行程 (mm)	最大吸收能量 (Nm)	最大衝擊力 (kN)	回復力		重量 KG	A mm	A1 mm	P mm
				伸拉 KN	壓縮 KN				
HI75-50	50	10000	250	1.65	18	312	322	212	
HI75-100	100	20000	250	1.65	18	447	457	262	
HI75-150	150	30000	250	1.65	18	593	603	312	
HI75-200	200	40000	250	3.2	60	743	753	362	
HI75-400	400	80000	250	3.2	60	1333	1343	582	



型號	緩衝行程 (mm)	最大吸收能量 (Nm)	最大衝擊力 (kN)	回復力		重量 KG	A mm	A1 mm	P mm
				伸拉 KN	壓縮 KN				
HI100-100	100	40000	500	1.65	18	464	474	282	
HI100-200	200	80000	500	1.65	18	734	744	382	
HI100-250	250	100000	500	1.65	18	684	874	432	
HI100-300	300	120000	500	1.65	18	1004	1014	502	
HI100-400	400	160000	500	3.2	60	1274	1284	602	
HI100-500	500	200000	500	3.2	60	1534	1544	702	



型號	緩衝行程 (mm)	最大吸收能量 (Nm)	最大衝擊力 (kN)	回復力		重量 KG	A mm	A1 mm	P mm
				伸拉 KN	壓縮 KN				
HI120-100	100	60000	645	1.65	18	458	473	292	
HI120-150	150	82000	645	1.65	18	578	593	342	
HI120-200	200	110000	645	1.65	18	708	723	392	
HI120-500	500	275000	645	3.2	60	1478	1493	712	
HI120-1000	1000	510000	600	3.2	60	2758	2773	1335	

